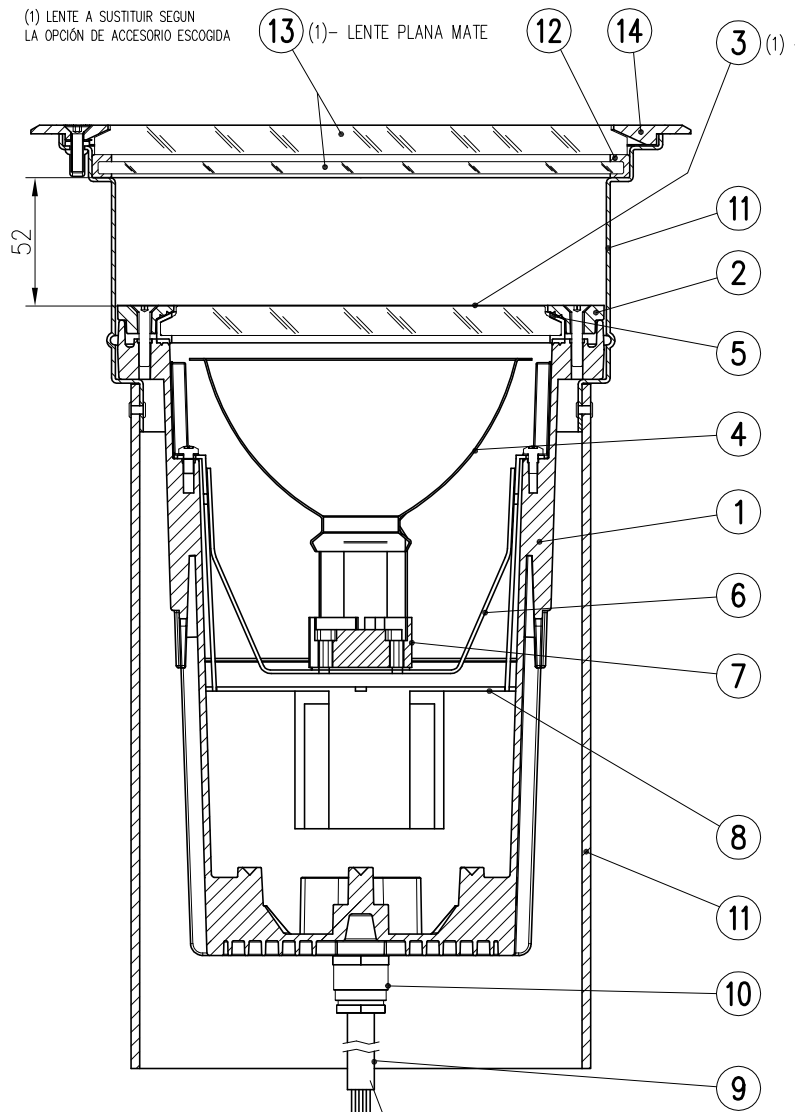
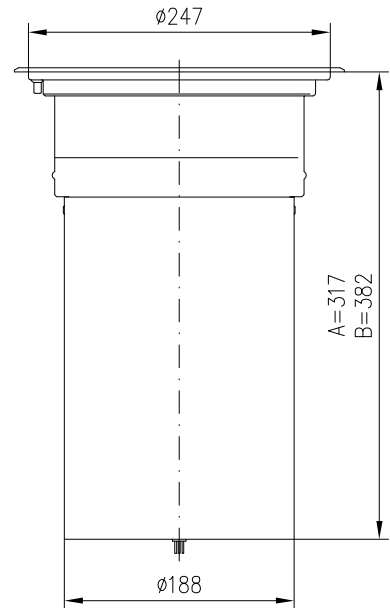


(1) LENTE A SUSTITUIR SEGUN LA OPCION DE ACCESORIO ESCOGIDA

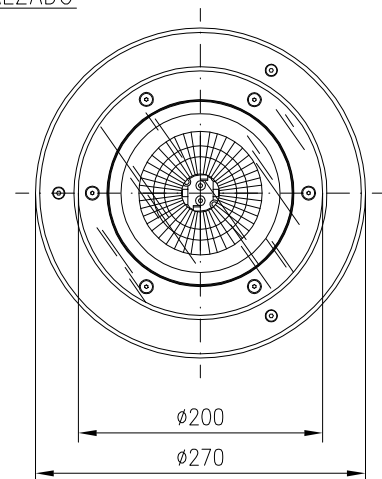


SECCION LONGITUDINAL

2100 DL/1 (CON 1 CABLE DE ALIMENTACION, Long: 1 m)
2100 DL/2 (CON 2 CABLES DE ALIMENTACION, Long: 1 m)



ALZADO



PLANTA

LUMINARIA CON HORNACINA INCLUIDA

PARA ACCESORIOS DE ESTE MODELO VER FICHA N° 06153

| | | |
|-------|---------------------------------|-------------------------|
| 14 | ARO DE CIERRE SUPERIOR | ACERO INOXIDABLE |
| 13 | VIDRIO DOBLE DE CIERRE SUPERIOR | TEMPLADO |
| 12 | JUNTA DE CIERRE SUPERIOR | SILICONA |
| 11 | HORNACINA + ANILLO FIJACION | PVC + CHAPA DE ALUMINIO |
| 10 | PRENSAESTOPAS | LATÓN NIQUELADO |
| 9 | CABLE DE ALIMENTACION | 3x1,5mm |
| 8 | PLACA PORTA-EQUIPO | CHAPA Fe, GALVANIZADA |
| 7 | PORTALAMPARA | PORCELANA |
| 6 | SOPORTE PORTALAMPARA | CHAPA Fe, GALVANIZADA |
| 5 | JUNTA DE CIERRE PROYECTOR | SILICONA |
| 4 | REFLECTOR SIMETRICO | CHAPA DE ALUMINIO |
| 3 | VIDRIO DE CIERRE PROYECTOR | TEMPLADO |
| 2 | ARO DE CIERRE PROYECTOR | Al, FUND. INYECTADA |
| 1 | ARMADURA | Al, FUND. INYECTADA |
| MARCA | DENOMINACION | MATERIAL |

(*) Para luminarias con dimension A

| TIPO | EQUIPO (W) |
|-----------------------|-----------------------------|
| 2100 DL/1, /2 E27 | Incandescencia 75 PAR30 (*) |
| 2100 DL/1, /2 G12 | Vmh 35 (APERTURA HAZ 8°) |
| | Vmh 35 (APERTURA HAZ 35°) |
| | Vmh 70 (APERTURA HAZ 8°) |
| | Vmh 70 (APERTURA HAZ 35°) |
| 2100 DL/1, /2 RX7s | Vsap 70 (APERTURA HAZ 35°) |
| | Vmh 70 (APERTURA HAZ 35°) |
| 2100 DL/1, /2 G53 | Halógena 75 AR 111 |

| | | |
|------------|----------|-------|
| Dibujado: | Fecha | Firma |
| Comprobado | 26-07-06 | XTM |
| V.º B.º | | |

C.&G. CARANDINI, S.A.
BARCELONA  MADRID

PLATEK
LONG-LASTING LIGHTS

LUMINARIA: 2100 DL (2100 DL/1, 2100 DL/2)

N. 06150

Sustituye a: 04236

Sustituido por: